



Bedienungsanleitung 750W-CS 0003-x/x, 1200W-CS 00001-x/x mit Timer

Inhaltsverzeichnis

Wichtige Hinweise	S. 1
Lieferumfang	S. 2
Technische Daten	S. 3
Sicherheits- und Bedienungshinweise	S. 3
Inbetriebnahme	S. 4
Montagehinweise	S. 4
Fernbedienung	S. 4
Reinigung	S. 5
Fehlersuche	S. 5
Entsorgung	S. 6
Garantiebedingungen	S. 6
Energieeffizienz	S. 7
Anlage 1 Montagearten	S.14
Anlage 2 Montage Wand-, Deckenhalter	S.16
Anlage 3 Fernbedienung	S.17



Wichtige Hinweise

Lesen Sie die Gebrauchsanleitung vor der Montage sorgfältig durch und bewahren Sie diese auf.

Dieses Gerät eignet sich nicht als Hauptheizgerät.

Dieses Heizgerät kann von Kindern ab 8 Jahren und darüber sowie von Personen mit verringerten physischen, sensorischen und mentalen Fähigkeiten oder Mangel an Erfahrung und Wissen benutzt werden, wenn sie beaufsichtigt, oder bezüglich des sicheren Gebrauchs des Gerätes unterwiesen wurden und die daraus resultierenden Gefahren verstehen. Kinder dürfen nicht mit dem Gerät spielen. Reinigung und Benutzer-Wartung dürfen nicht von Kindern ohne Beaufsichtigung durchgeführt werden.

Kinder ab 3 Jahren und jünger als 8 Jahre dürfen das Gerät nur ein- und ausschalten, wenn sie beaufsichtigt werden oder bezüglich des sicheren Gebrauchs des Gerätes unterwiesen wurden und die daraus resultierenden Gefahren verstanden haben, vorausgesetzt, dass das Gerät in seiner normalen Gebrauchslage platziert oder installiert ist. Kinder ab 3 Jahren und jünger als 8 Jahre dürfen nicht den Stecker in die Steckdose stecken, das Gerät nicht regulieren, das Gerät nicht reinigen und/oder nicht die Wartung durch den Benutzer durchführen.

Kinder jünger als 3 Jahre sind von dem Heizgerät fernzuhalten, es sei denn, sie werden ständig überwacht.

Elektrische Installationen oder Reparaturen sind nur von einer Elektrofachkraft auszuführen

Ein eventuell notwendiger Lampenwechsel wird nur durch den Kundendienst der Herstellerfirma oder einem autorisierten Vertragshändler ausgeführt.

Warnung! Diese Geräte sind nicht mit einer Einrichtung zur Regelung der Raumtemperatur ausgerüstet. Das Heizgerät darf nicht in kleinen Räumen benutzt werden, die von Personen bewohnt werden, die nicht selbstständig den Raum verlassen können, es sei denn, eine ständige Überwachung ist gewährleistet.



Der Infrarot-Wärmestrahler ist ausschließlich für eine waagerechte Wandmontage oder Deckenmontage geprüft und zugelassen. Bitte beachten Sie die Sicherheitsabstände! (Anlage 1)

Vorsicht! Einige Teile des Produkts können sehr heiß werden und Verbrennungen verursachen. Besondere Vorsicht ist geboten, wenn Kinder und schutzbedürftige Personen anwesend sind.

Lieferumfang

Comfort Sun-Wärmestahler
Halter am Gerät montiert oder im Set
Montagematerial
Handbuch

Technische Daten

Leistung (W)	Spannung	Schutzklasse	Schutzart	Abmessungen, L x B x H (mm)	Gewicht (kg)	Lebensdauer (h)	beheizbare Fläche (m ²)
750	230V 50Hz~	I	IP X4 	385x290x130	2,3	5000	2
1200	230V 50Hz~	I	IP X4 	480x150x130	2,3	5000	8

Wichtige Sicherheits- und Bedienungshinweise

Bitte beachten Sie folgende Hinweise:

- **Betreiben Sie das Gerät niemals unbeaufsichtigt.**
- Die Geräte der Schutzklasse IPX4 sind für den Innen- und Außenbereich zugelassen.
- Das Comfort Sun Heizgerät nicht direkt unter Steckdosen, Verteilerdosen, Schaltern oder elektrischen Leitungen montieren.
- Das Heizgerät ist in einer Höhe von mindestens 1800mm über dem Fußboden zu montieren (siehe Anlage 1)
- Die Strahleraustrittsöffnung nicht an die Decke bzw. die Befestigungsfläche richten
- Der für den Anschluss des Heizgerätes benutzte Stromkreis muss mit mindestens 16 A (träge Kennzeichnung C) abgesichert sein.
- Das Heizgerät nicht in unmittelbarer Nähe der Badewanne, einer Dusche oder eines Schwimmbeckens benutzen, das Heizgerät ist so anzubringen, das Schalter und Regler nicht von einer sich in der Badewanne oder unter der Dusche befindlichen Personen berührt werden können.
- Bei Einsatz in Nassräumen Errichtungsvorschriften beachten VDE 0100, Teil 701
- Zum Verstellen der Strahlrichtung das Gerät abschalten und abkühlen lassen.

- Den Wärmestrahler nicht in der Nähe von Vorhängen oder brennbaren Stoffen anbringen!
Nicht direkt, für längere Zeit sowie aus kurzer Distanz in die in Betrieb befindliche IR-Halogenlampe sehen!
- Das Gerät im eingeschalteten oder warmen Zustand nicht abdecken – es besteht Brandgefahr.
- Defekte Netzanschlussleitungen dürfen nur durch den Hersteller, seinem Kundendienst oder qualifiziertem elektrischem Fachpersonal ersetzt werden, um Gefährdungen zu vermeiden.
- IR-Halogenlampen sind empfindlich gegen natriumhaltige Substanzen. Direkter Hautkontakt (Berührung mit den Fingern) verringert die Lebensdauer der Lampe und ist zu vermeiden.
- Infrarotwärme kann bei unsachgemäßen Gebrauch Augen (thermische Netzhautgefährdung, Gefährdung für Hornhaut und Augenlinse, Katarakt) und Haut (IR-Erythem, Verbrennungen) schädigen. Beachten Sie deshalb die Mindestabstände Anlage 1 bzw. Montagehinweise und vermeiden Sie den direkten Kontakt mit dem aufgeheizten Infrarotheizgerät.



Montagehinweise

Montage des Strahlers nur mit geeignetem Montagematerial auf festen, tragfähigen, normal entflammbarem Untergrund.



Inbetriebnahme

Das Gerät muss ans Netz angeschlossen werden. Bei Modellen ohne Kipp- bzw. Zugschalter erfolgt die Heizleistung sofort mit dem Einstecken des Netzsteckers in die Steckdose. Bei den Modellen mit Kipp- bzw. Zugschalter oder Funkschalter wird die Heizleistung durch die Betätigung des Schalters bzw. der Fernbedienung aktiviert



Fernbedienung und Timer

Das Gerät ist mit einer Infrarot-Fernbedienung ausgestattet. Sie können einerseits das Gerät mit dieser Fernbedienung ein- und ausschalten. Andererseits über die entsprechenden Tasten einen Zeitraum bis zur Abschaltung einstellen (in 10 min-Schritten). Siehe Anlage 3



Reinigung

Gerät vom Netz trennen. Gehäuse abkühlen lassen.

Gehäuse mit einem feuchten, weichen Lappen abwischen, dabei keine Reinigungsmittel verwenden.

Das Gerät niemals in Flüssigkeiten tauchen oder abspritzen.

Fehlersuche/Hilfe

Problem: Das Gerät lässt sich nicht einschalten.

- Bei Modellen mit Schalter muss dieser nach dem Netzanschluss angeschaltet werden.
- Haben Sie die Stärke Ihrer Sicherung überprüft? Sie benötigen für einen störungsfreien Betrieb der Strahler eine Sicherungsstärke von 16 Ampere (träge Kennzeichnung C).
- Prüfen Sie bitte, ob die IR-Halogenlampe gebrochen ist. Falls ja, setzen Sie sich bitte mit dem Kundendienst bzw. dem Hersteller in Verbindung.

Problem: Das Gerät heizt nicht ausreichend.

- Überprüfen Sie den Strahlungswinkel. Die zu erwärmenden Objekte sollten sich im direkten Strahlungsfeld befinden.
- Überprüfen Sie die Entfernung und Montagehöhe des Strahlers.
- Die auf der Haut gefühlte Temperatur ist niedriger als die tatsächlich gemessene Temperatur, die Kühlung der Haut erfolgt durch den vorherrschenden Wind. (Windchill-Effekt).
- Die Leistung des Strahlers ist nicht stark genug. Vergleichen Sie dazu die beheizbare Fläche in den technischen Daten.

Problem: Die IR Halogenlampe bringt keine Heizleistung mehr.

- Die mittlere Lebensdauer beträgt bei IR-Halogenlampen 5000 Stunden.
- ist die Lebensleistung abgelaufen setzen Sie sich bitte mit dem Kundendienst bzw. dem Hersteller in Verbindung.



Entsorgung



6

Das Gerät darf nicht ~~dem~~ normalen Hausmüll beigefügt werden, sondern muss fachgerecht entsorgt werden. -> wichtig für Deutschland: Gerät über Ihre kommunale Entsorgungsstelle entsorgen

Garantiebedingungen

Für dieses Gerät leisten wir Garantie gemäß nachstehenden Bedingungen:

1. Wir beheben unentgeltlich nach Maßgabe der folgenden Regelungen Schäden oder Mängel am Gerät, die nachweislich auf einem Werksfehler beruhen, wenn sie uns unverzüglich nach Feststellung und innerhalb von 24 Monaten am Gerät selbst und innerhalb von 5000 Stunden am Heizmittel nach Lieferung an den Endabnehmer gemeldet werden. Eine Garantiepflicht wird nicht ausgelöst durch geringfügige Abweichungen von der Soll-Beschaffenheit, die für Wert und Gebrauchstauglichkeit des Gerätes unerheblich sind, oder durch Schäden aus anomalen Umweltbedingungen oder sachfremden Betriebsbedingungen. Ebenso kann keine Garantie übernommen werden, wenn die Schäden oder Mängel am Gerät auf fehlerhaften Einbau oder Nichtbeachtung von Bedienungshinweisen zurückzuführen sind.
2. Die Garantieleistung erfolgt in der Weise, dass mangelhafte Geräte nach unserer Wahl unentgeltlich instandgesetzt oder durch einwandfreie Geräte ersetzt werden. Geräte, für die unter Bezugnahme auf diese Garantie eine Garantieleistung beansprucht wird, sind dem Hersteller oder einer autorisierten Servicestelle zu übergeben oder zuzusenden. Bei einer Zusendung liegt das Transportrisiko beim Einsender. Versand-, Transport-, Wege- sowie Arbeitskosten des Endabnehmers werden nicht erstattet. Es ist jeweils der Kaufbeleg mit Kauf- und/oder Lieferdatum sowie eine detaillierte Fehlerbeschreibung vorzulegen. Ersetzte Geräte gehen in unser Eigentum über.
3. Der Garantieanspruch erlischt, wenn Reparaturen oder Eingriffe von Personen vorgenommen werden, die hierzu von uns nicht ermächtigt sind oder wenn unsere Geräte mit Ersatzteilen, Ergänzungs- oder Zubehörteilen versehen werden, die keine Originalteile sind und einen Defekt verursacht haben. Das Gleiche gilt, wenn das Typenschild bzw. die Gerätenummer entfernt oder unleserlich gemacht wurden.
4. Ausgeschlossen von dieser Garantie sind Schäden oder Mängel aus nicht vorschriftsmäßigem Anschluss, unsachgemäßer Handhabung sowie Nichtbeachtung der Einbauvorschriften und Bedienungsanweisungen. Für Folgeschäden übernehmen wir keine Haftung.
5. Garantieleistungen bewirken weder eine Verlängerung der Garantiefrist noch setzen sie eine neue Garantiefrist in Lauf. Die Garantiefrist für eingebaute Ersatzteile endet mit der Garantiefrist für das ganze Gerät. Sofern ein Schaden oder Mangel nicht beseitigt werden kann oder die Nachbesserung von uns abgelehnt oder unzumutbar verzögert wird, wird auf Wunsch des Endabnehmers kostenfrei gleichwertiger Ersatz geliefert. Im Falle einer Ersatzlieferung behalten wir uns die Geltendmachung einer angemessenen Nutzungsanrechnung für die bisherige Nutzungszeit vor.

Diese Garantiebedingungen gelten ab 1.11.2013 für in einem Land der Europäischen Union gekaufte Geräte, selbst wenn Sie diese im Ausland nutzen.

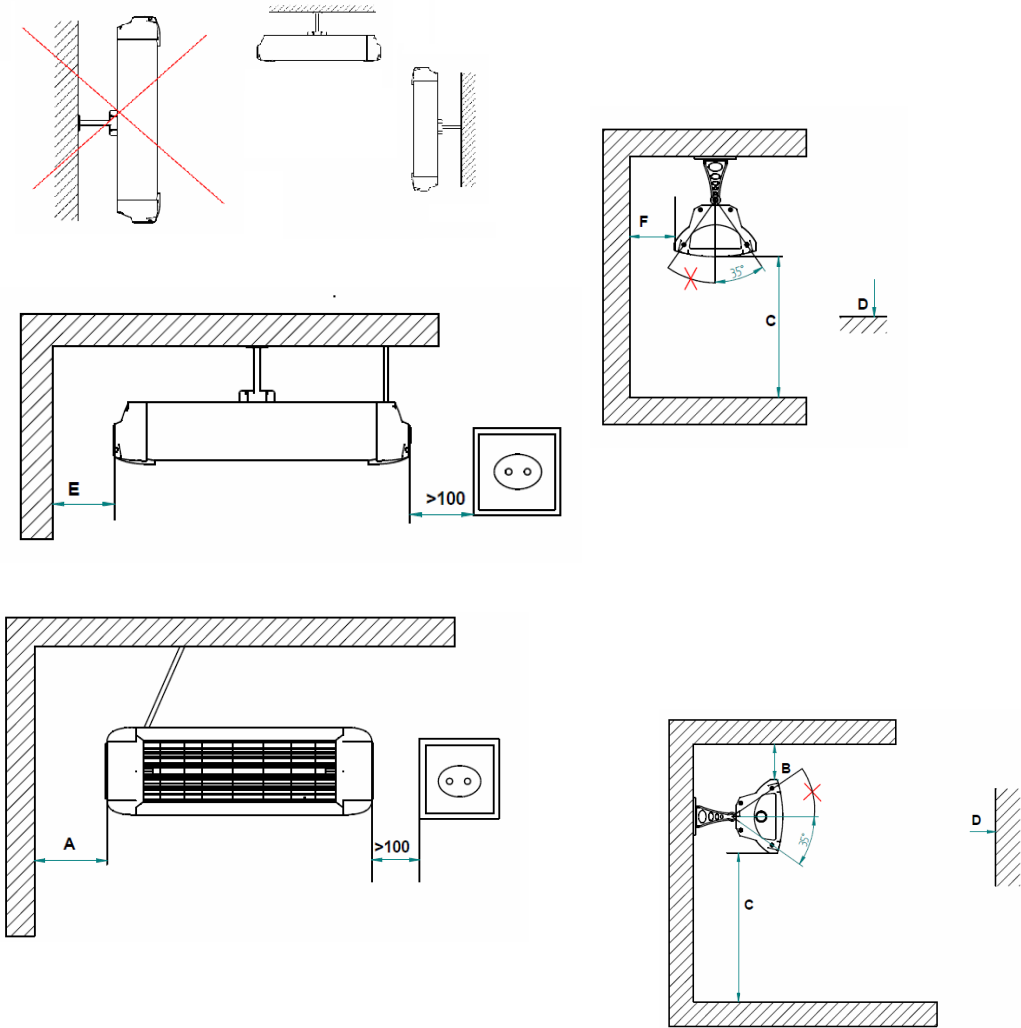
Comfort Sun behält sich das Recht vor, die technischen Daten ohne vorherige Ankündigung zu ändern.

Wärmeleistung

Angabe	Symbol	Wert TX 750	Wert TX 1200	Einheit
Nennwärmeleistung	P nom	0,75	1,2	kW
Mindestwärmeleistung (Richtwert)	P min	0,75	1,2	kW
Maximale kontinuierliche Wärmeleistung	P max	0,75	1,2	kW

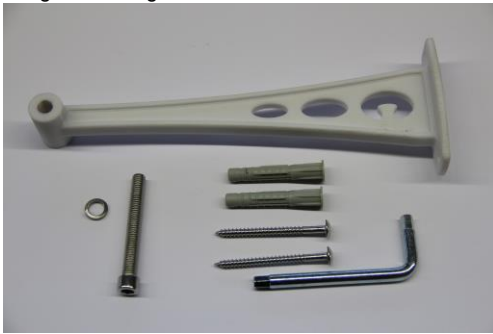
Art der Wärmeleistung / Raumtemperaturkontrolle	
einstufige Wärmeleistung, keine Raumtemperaturkontrolle	ja
zwei oder mehr manuell einstellbare Stufen, keine Raumtemperaturkontrolle	nein
Raumtemperaturkontrolle mit mechanischem Thermostat	nein
mit elektronischer Raumtemperaturkontrolle	nein
elektronische Raumtemperaturkontrolle und Tageszeitregelung	nein
elektronische Raumtemperaturkontrolle mit Wochentagsregelung	nein
Sonstige Regelungsoptionen	
Raumtemperaturkontrolle mit Präsenzerkennung	nein
Raumtemperaturkontrolle mit Erkennung offener Fenster	nein
mit Fernbedienungsoption	ja
mit adaptiver Regelung des Heizbeginns	nein
mit Betriebszeitbegrenzung	ja
mit Schwarzkugelsensor	nein

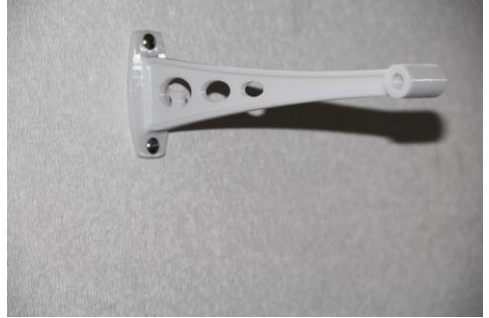
Anlage 1 Montagearten, Sicherheitsabstände / Appendix 1 mounting instructions, safety distance



	Wandmontage		Deckenmontage		Wand- und Deckenmontage	
Leistung	Abstand zur seitlichen Wand (A)	Abstand zur darüberliegenden Decke (B)	Abstand zur seitlichen Wand (längs) (E)	Abstand zur seitlichen Wand (quer) (F)	Abstand zum Fußboden (C)	Abstand zur angestrahnten Fläche (D)
750W	200	250	200	300	min. 1800 max. 2300	800
1200W	200	250	min. 1800 max. 2300	200	min. 1800 max. 2300	800

Anlage 2 Montage Wand- Deckenhalter





Anlage 3. Fernbedienung und Timer





Knoch Infrarot- Technik GmbH
Renaultstr. 2
D-07570 Hohenölsen
Tel. +49 36603 71800
Fax +49 36603 718015
info@knoch-infrarot.de
www.knoch-infrarot.de