



## Bedienungsanleitung CS 00001-x/x 1000W, 1400W, 2000W

### Inhaltsverzeichnis

Wichtige Hinweise	S. 1
Lieferumfang	S. 2
Technische Daten	S. 3
Sicherheits- und Bedienungshinweise	S. 3
Inbetriebnahme	S. 4
Montagehinweise	S. 4
Reinigung	S. 4
Fehlersuche	S. 5
Entsorgung	S. 5
Garantiebedingungen	S. 6
Anlage 1 Montagearten	S.14
Anlage 2 Montage Wand-, Deckenhalter	S.15



### Wichtige Hinweise

Lesen Sie die Gebrauchsanleitung vor der Montage sorgfältig durch und bewahren Sie diese auf.

Dieses Heizgerät kann von Kindern ab 8 Jahren und darüber sowie von Personen mit verringerten physischen, sensorischen und mentalen Fähigkeiten oder Mangel an Erfahrung und Wissen benutzt werden, wenn sie beaufsichtigt, oder bezüglich des sicheren Gebrauchs des Gerätes unterwiesen wurden und die daraus resultierenden Gefahren verstehen. Kinder dürfen nicht mit dem Gerät spielen. Reinigung und Benutzer-Wartung dürfen nicht von Kindern ohne Beaufsichtigung durchgeführt werden.

Kinder ab 3 Jahren und jünger als 8 Jahre dürfen das Gerät nur ein- und ausschalten, wenn sie beaufsichtigt werden oder bezüglich des sicheren Gebrauchs des Gerätes unterwiesen wurden und die daraus resultierenden Gefahren verstanden haben, vorausgesetzt, dass das Gerät in seiner normalen Gebrauchslage platziert oder installiert ist. Kinder ab 3 Jahren und jünger als 8 Jahre dürfen nicht den Stecker in die Steckdose stecken, das Gerät nicht regulieren, das Gerät nicht reinigen und/oder nicht die Wartung durch den Benutzer durchführen.

Kinder jünger als 3 Jahre sind von dem Heizgerät fernzuhalten, es sei denn, sie werden ständig überwacht.

Elektrische Installationen oder Reparaturen sind nur von einer Elektrofachkraft auszuführen

Ein eventuell notwendiger Lampenwechsel wird nur durch den Kundendienst der Herstellerfirma oder einem autorisierten Vertragshändler ausgeführt.

**Warnung!** Diese Geräte sind nicht mit einer Einrichtung zur Regelung der Raumtemperatur ausgerüstet. Das Heizgerät darf nicht in kleinen Räumen benutzt werden, die von Personen bewohnt werden, die nicht selbstständig den Raum verlassen können, es sei denn, eine ständige Überwachung ist gewährleistet.




Der Infrarot-Wärmestrahler ist ausschließlich für eine waagerechte Wandmontage oder Deckenmontage geprüft und zugelassen. Bitte beachten Sie die Sicherheitsabstände! (Anlage 1)

Vorsicht! Einige Teile des Produkts können sehr heiß werden und Verbrennungen verursachen. Besondere Vorsicht ist geboten, wenn Kinder und schutzbedürftige Personen anwesend sind.

### **Lieferumfang**

ComfortSun-Wärmestahler  
Halter am Gerät montiert oder im Set  
Montagematerial  
Handbuch

**Technische Daten**

Leistung (W)	Spannung	Schutzklasse	Schutzart	Abmessungen, L x B x H (mm)	Gewicht (kg)	Lebensdauer (h)	beheizbare Fläche (m <sup>2</sup> )
1000	230V 50Hz~	I	IP X4 	480x150x130	2,3	5000	6
1400	230V 50Hz~	I	IP X4 	480x150x130	2,3	5000	10
2000	230V 50Hz~	I	IP X4 	480x150x130	2,3	5000	12

**Wichtige Sicherheits- und Bedienungshinweise**

Bitte beachten Sie folgende Hinweise:

- **Betreiben Sie das Gerät niemals unbeaufsichtigt.**
- Die Geräte der Schutzklasse IPX4 und IPX5 sind für den Innen- und Außenbereich zugelassen.
- Das ComfortSun Heizgerät nicht direkt unter Steckdosen, Verteilerdosen, Schaltern oder elektrischen Leitungen montieren.
- Das Heizgerät ist in einer Höhe von mindestens 1800mm über dem Fußboden zu montieren (siehe Anlage 1)
- Die Strahleraustrittsöffnung nicht an die Decke bzw. die Befestigungsfläche richten
- Der für den Anschluss des Heizgerätes benutzte Stromkreis muss mit mindestens 16 A (träge) abgesichert sein.
- Das Heizgerät nicht in unmittelbarer Nähe der Badewanne, einer Dusche oder eines Schwimmbeckens benutzen, das Heizgerät ist so anzubringen, das Schalter und Regler nicht von einer sich in der Badewanne oder unter der Dusche befindlichen Personen berührt werden können.
- Bei Einsatz in Nassräumen Errichtungsvorschriften beachten VDE 0100, Teil 701
- Zum Verstellen der Strahlrichtung das Gerät abschalten und abkühlen lassen.

- Den Wärmestrahler nicht in der Nähe von Vorhängen oder brennbaren Stoffen anbringen!  
Nicht direkt, für längere Zeit sowie aus kurzer Distanz in die in Betrieb befindliche IR-Halogenlampe sehen!
- Das Gerät im eingeschalteten oder warmen Zustand nicht abdecken – es besteht Brandgefahr.
- Defekte Netzanschlussleitungen dürfen nur durch den Hersteller, seinem Kundendienst oder qualifiziertem elektrischem Fachpersonal ersetzt werden, um Gefährdungen zu vermeiden.
- IR-Halogenlampen sind empfindlich gegen natriumhaltige Substanzen. Direkter Hautkontakt (Berührung mit den Fingern) verringert die Lebensdauer der Lampe und ist zu vermeiden.
- **Geräte mit Kippschalter sind nicht für Deckenmontage zugelassen.**
- Infrarotwärme kann bei unsachgemäßen Gebrauch Augen (thermische Netzhautgefährdung, Gefährdung für Hornhaut und Augenlinse, Katarakt) und Haut (IR-Erythem, Verbrennungen) schädigen. Beachten Sie deshalb die Mindestabstände Anlage 1 bzw. Montagehinweise und vermeiden Sie den direkten Kontakt mit dem aufgeheizten Infrarotheizgerät.



### **Montagehinweise**

Montage des Strahlers nur mit geeignetem Montagematerial auf festen, tragfähigen, normal entflammbarem Untergrund, die mitgelieferte Distanzscheibe unbedingt unter dem Halter des ComfortSun-Gerätes montieren (siehe Anlage 2)



### **Inbetriebnahme**

Das Gerät muss ans Netz angeschlossen werden. Bei Modellen ohne Kipp- bzw. Zugschalter erfolgt die Heizleistung sofort mit dem Einstecken des Netzsteckers in die Steckdose. Bei den Modellen mit Kipp- bzw. Zugschalter oder Funkschalter wird die Heizleistung durch die Betätigung des Schalters bzw. der Fernbedienung aktiviert



### **Reinigung**

Gerät vom Netz trennen.  
Gehäuse abkühlen lassen.  
Gehäuse mit einem feuchten, weichen Lappen abwischen, dabei keine Reinigungsmittel verwenden.  
Das Gerät niemals in Flüssigkeiten tauchen oder abspritzen.

## Fehlersuche/Hilfe

**Problem:** Das Gerät lässt sich nicht einschalten.

- Bei Modellen mit Schalter muss dieser nach dem Netzanschluss angeschaltet werden.
- Haben Sie die Stärke Ihrer Sicherung überprüft? Sie benötigen für einen störungsfreien Betrieb der Strahler eine Sicherungsstärke von 16 Ampere (träge).
- Prüfen Sie bitte, ob die IR-Halogenlampe gebrochen ist. Falls ja, setzen Sie sich bitte mit dem Kundendienst bzw. dem Hersteller in Verbindung.

**Problem:** Das Gerät heizt nicht ausreichend.

- Überprüfen Sie den Strahlungswinkel. Die zu erwärmenden Objekte sollten sich im direkten Strahlungsfeld befinden.
- Überprüfen Sie die Entfernung und Montagehöhe des Strahlers.
- Die auf der Haut gefühlte Temperatur ist niedriger als die tatsächlich gemessene Temperatur, die Kühlung der Haut erfolgt durch den vorherrschenden Wind. (Windchill-Effekt).
- Die Leistung des Strahlers ist nicht stark genug. Vergleichen Sie dazu die beheizbare Fläche in den technischen Daten sowie die nachfolgende Tabelle des Wirkungsgrades

<b>Montage</b>	ComfortSun	1000W	1400W	2000W
Decken- montage	Montagehöhe in mm	2300	2300	2500
	Kein Wind (0,2m/s)	100%	100%	100%
	Leichter Wind (2 m/s)	59%	65%	89%
	Starker Wind (4 m/s)	29%	37%	54%
Wandmontage	Montagehöhe in mm	1900	2300	2500
	Montagewinkel in °	15°	35°	35°
	Kein Wind (0,2m/s)	100%	100%	100%
	Leichter Wind (2 m/s)	56%	69%	78%
	Starker Wind (4 m/s)	37%	44%	51%

**Problem:** Die IR Halogenlampe bringt keine Heizleistung mehr.

- Die mittlere Lebensdauer beträgt bei IR-Halogenlampen 5000 Stunden.
- ist die Lebensleistung abgelaufen setzen Sie sich bitte mit dem Kundendienst bzw. dem Hersteller in Verbindung.



Das Gerät darf nicht dem normalen Hausmüll beigefügt werden, sondern muss fachgerecht entsorgt werden. -> wichtig für Deutschland: Gerät über Ihre kommunale Entsorgungsstelle entsorgen

## **Garantiebedingungen**

### **Für dieses Gerät leisten wir Garantie gemäß nachstehenden Bedingungen:**

1. Wir beheben unentgeltlich nach Maßgabe der folgenden Regelungen Schäden oder Mängel am Gerät, die nachweislich auf einem Werksfehler beruhen, wenn sie uns unverzüglich nach Feststellung und innerhalb von 24 Monaten am Gerät selbst und innerhalb von 5000 Stunden am Heizmittel nach Lieferung an den Endabnehmer gemeldet werden. Eine Garantiepflicht wird nicht ausgelöst durch geringfügige Abweichungen von der Soll-Beschaffenheit, die für Wert und Gebrauchstauglichkeit des Gerätes unerheblich sind, oder durch Schäden aus anomalen Umweltbedingungen oder sachfremden Betriebsbedingungen. Ebenso kann keine Garantie übernommen werden, wenn die Schäden oder Mängel am Gerät auf fehlerhaften Einbau oder Nichtbeachtung von Bedienungshinweisen zurückzuführen sind.
2. Die Garantieleistung erfolgt in der Weise, dass mangelhafte Geräte nach unserer Wahl unentgeltlich instandgesetzt oder durch einwandfreie Geräte ersetzt werden. Geräte, für die unter Bezugnahme auf diese Garantie eine Garantieleistung beansprucht wird, sind dem Hersteller oder einer autorisierten Servicestelle zu übergeben oder zuzusenden. Bei einer Zusendung liegt das Transportrisiko beim Einsender. Versand-, Transport-, Wege- sowie Arbeitskosten des Endabnehmers werden nicht erstattet. Es ist jeweils der Kaufbeleg mit Kauf- und/oder Lieferdatum sowie eine detaillierte Fehlerbeschreibung vorzulegen. Ersetzte Geräte gehen in unser Eigentum über.
3. Der Garantieanspruch erlischt, wenn Reparaturen oder Eingriffe von Personen vorgenommen werden, die hierzu von uns nicht ermächtigt sind oder wenn unsere Geräte mit Ersatzteilen, Ergänzungs- oder Zubehörteilen versehen werden, die keine Originalteile sind und einen Defekt verursacht haben. Das Gleiche gilt, wenn das Typenschild bzw. die Gerätenummer entfernt oder unleserlich gemacht wurden.
4. Ausgeschlossen von dieser Garantie sind Schäden oder Mängel aus nicht vorschriftsmäßigem Anschluss, unsachgemäßer Handhabung sowie Nichtbeachtung der Einbauvorschriften und Bedienungsanweisungen. Für Folgeschäden übernehmen wir keine Haftung.
5. Garantieleistungen bewirken weder eine Verlängerung der Garantiefrist noch setzen sie eine neue Garantiefrist in Lauf. Die Garantiefrist für eingebaute Ersatzteile endet mit der Garantiefrist für das ganze Gerät. Sofern ein Schaden oder Mangel nicht beseitigt werden kann oder die Nachbesserung von uns abgelehnt oder unzumutbar verzögert wird, wird auf Wunsch des Endabnehmers kostenfrei gleichwertiger Ersatz geliefert. Im Falle einer Ersatzlieferung behalten wir uns die Geltendmachung einer angemessenen Nutzungsanrechnung für die bisherige Nutzungszeit vor.

**Die Garantie tritt nur in Kraft, wenn der Kunde sein Gerät mittels der Garantiekarte beim Hersteller registrieren lassen hat.**

Diese Garantiebedingungen gelten ab 1.11.2013 für in einem Land der Europäischen Union gekaufte Geräte, selbst wenn Sie diese im Ausland nutzen.

Knoch Infrarot-Technik behält sich das Recht vor, die technischen Daten ohne vorherige Ankündigung zu ändern.

**Garantiekarte/ Warranty card**

Seriennummer/Heater serial number:.....  
 Vorname/given name.....  
 Nachname/family name.....  
**Anschrift** Strasse Hausnummer.....  
**Street + number**.....  
 PLZ/Zip code.....Ort/city.....  
 Tel.-Nr./Tel.-number.....  
 e-mail.....  
 Wo haben Sie das Gerät gekauft .....  
 Where purchased.....  
 Kaufdatum.....Unterschrift.....Datum.....  
 Date purchased:.....signature.....date

## ComfortSun



# User manual CS 00001 X/X

## 1000W, 1400W, 2000W

### Index

Important instructions	P. 8
Delivery items	P. 9
Technical data	P.10
Safety and user advice	P.10
Mounting instructions	P.11
Initial operation	P.11
Cleaning	P.11
Trouble shooting/Help	P.12
Disposal	P.12
Terms of Guarantee	P.13/ 7
Appendix 1 mounting possibilities	P.14
Appendix 2 mounting wall- and ceiling-holder	P.15



### **Important instructions**

Read the user guide carefully before mounting the device. Keep the user guide.



This heater can be used by children aged from 8 years and above and persons with reduced physical, sensory or mental capabilities or lack of experience and knowledge if they have been given supervision or instruction concerning use of the heater in a safe way and understand the hazards involved.

Children aged from 3 years and less than 8 years shall only switch on/off the heater provided that it has been placed or installed in its intended normal operating position and they have been given supervision or instruction concerning use of the heater in a safe way and understand the hazards involved. Children aged from 3 years and less than 8 years shall not plug in, regulate and clean the heater or perform user maintenance.

Children of less than 3 years should be kept away unless continuously supervised.

Electric installations and repair actions must be executed by an electrician. Only the manufacturer itself or an authorized trained distributor will carry out a lamp replacement.

Caution! These heaters are not supplied with a room temperature regulation! Therefore the heater cannot be used in small living rooms and especially where people live that cannot regulate the heater by their own without someone is supervising them.

The heater is tested and certified only for a horizontal wall and ceiling mounting.

Ceiling mounted heater only without rocker switch.

Please take care for the mentioned safety distances! (Appendix 1)

Attention! Some parts of the heater can become very hot and cause burns. Particular attention must be given where children and vulnerable people are present.




#### **Delivery Items**

ComfortSun-heater

Bracket mounted to the heater or in set

Mounting material

**Technical data**

power (W)	voltage	protection class	degree of protection	dimensions, L x B x H (mm)	weight (kg)	live time (h)	heatable area (m <sup>2</sup> )
1000	230V 50Hz~	1	IP X4 	480x150x130	2,3	5000	6
1400	230V 50Hz~	1	IP X4 	480x150x130	2,3	5000	10
2000	230V 50Hz~	1	IP X4 	480x150x130	2,3	5000	12

**Safety and user advice**

Please take note of the following advice:

- . **Do not use the radiator unattended.**
- . The devices rated with a protection rating of IP24 and IP 25 are suitable for indoor and outdoor use.
- . Do not install the ComfortSun directly under socket outlets, distribution boxes, switches or electrical lines.
- . use a fuse of at least 16 A (slow)
- . Do not use the heater in the near from a shower, a bath tub or a swimming pool
- . The heater is to be installed so that switches and other controls cannot be touched by a person in the bath or shower.
- . If the radiator is installed in a bathroom, observe installation procedure, VDE 0100, Teil 701.
- . Switch off the heater and allow it to cool down if you want to change the direction at which the heat is radiated
- . Do not cover the device when switched on or still warm – fire danger!!
- . Do not install the radiator near curtains or other flammable material – fire danger !!
- . Do not look in the “infrared lamp” directly, for a longer time or from a short distance when it is in use

- . To avoid risk, defective mains supply cables must only be repaired by the manufacturer, the manufacturer's customer service or qualified technical personnel
- . IR-Halogen lamps are susceptible to substances containing sodium. Direct skin contact (touch with your fingers) shortens the life of the lamp and should be avoided.
- . **heater with rocker switch are not approved for ceiling mounting.**
- . Infrared heat can cause severe damages to the eyes (thermal retinal damage, damage to cornea and lenses, cataracts) and skin (IR erythem and burning).
- . Respect strictly the mentioned safety distances in appendix 1 and the installation instructions!! Avoid any direct contact with the warmed up heater. Always follow our operating instructions!!



### **Mounting instructions**

Mounting the heater only with suitable mounting material on solid, sustainable, normally flammable surface. (Appendix 1+2)



### **Initial operation**

The device must be connected. For operating models without switches, the heating power appears immediately by connecting the plug into the socket. On models with switch or wireless switch the heating power is activated by pressing the switch or the remote control.



### **Cleaning**

Separate device from the mains

Cool down housing and heater

Clean the cover with a damp, soft cloth. Do not use detergent.

Never dive or hose the device in liquids

**Trouble shooting/Help**

**Problem:** The device is not working.

Models with switches start operation after pulling the cord or activating the rocker switch (do not forget before, to connect the device to a socket).

Did you check your fuses? You need for a trouble-free operation a 16 Amp fuse (slow).

Please check, if the IR Halogen lamp itself is broken. If yes, please contact the after sales service or the manufacturer.

**Problem:** The device does not emit enough heat output.

check the angle of radiation. The objects to be heated should be in the radiated space.

check the distance and mounting height of the heater.

The temperature feeling on the skin can be lower than the actually measured temperature, because of the cooling effect by the wind that is extremely variable. (Windchill effect).

The heat output is not powerful enough. Please compare the radiated space in the technical data or the following table which displays the efficiency.

<b>Montage</b>	ComfortSun	1000W	1400W	2000W
Ceiling-mounted	mounting height (mm)	2300	2300	2500
	no wind (0,2m/s)	100%	100%	100%
	slight wind (2 m/s)	59%	65%	89%
	strong wind (4 m/s)	29%	37%	54%
Wall-mounted	mounting height (mm)	1900	2300	2500
	mounting angle ( ° )	35°	35°	25°
	no wind (0,2m/s)	100%	100%	100%
	slight wind (2 m/s)	56%	69%	78%
	strong wind (4 m/s)	37%	44%	51%

**Problem:** The IR-Halogen lamp does not emit heat anymore.

The medium lifetime of IR-Halogen lamp is 5000 hours.

If the lifetime of the IR-Halogen lamp has elapsed, please contact the after sales service or the manufacturer.



Do not put the heater in the normal household waste

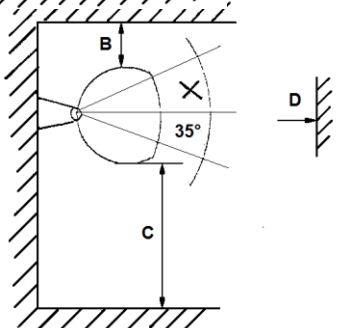
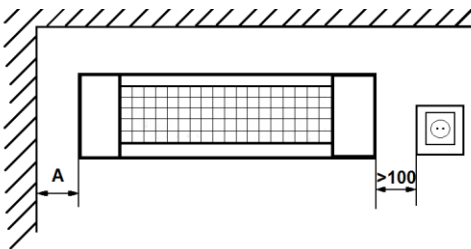
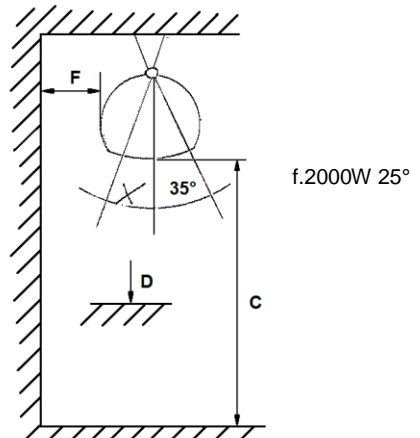
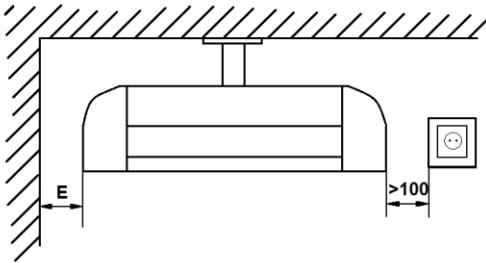
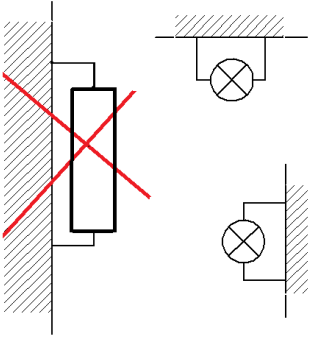
## **Terms of Guarantee**

**We provide a guarantee for this device in accordance with the following terms:**

1. In accordance with the following provisions, we shall remedy, free of charge, damages or device defects that can be proven to be caused by a manufacturing fault if these damages or defects are reported promptly after they have been established and within 24 months at the device itself and within 5000 hours at the bulb after delivery to the consumer. A guarantee obligation is not brought about by minor deviations from the standard device quality which are insignificant as far as value and usability of the device are concerned or through damages due to anomalous environmental conditions or improper operating conditions. Likewise, no guarantee can be provided if the damage or defects on the device can be attributed to incorrect installation or to not having observed the operating instructions.
2. The guarantee provides for faulty devices being repaired free of charge or being replaced by flawless devices as we choose. If, with reference to this guarantee, a guarantee claim is made for devices, those devices must be handed in or sent to the manufacturer or an authorised service point. If the equipment is sent in, the sender bears the transport risk. Carriage, transport, travel and labour costs incurred by the consumer will not be refunded. In each case, the purchase receipt with the purchase and/or delivery date and a detailed description of the fault must be presented. Replaced devices become our property.
3. The right to claim under the guarantee ceases if repairs are carried out or the device is interfered with by persons who are not authorised by us to do so or if our devices are fitted with replacement parts, additional components or fittings that are not original components and have caused a fault. The same is valid if the type label or the serial number plate have been removed or made illegible.
4. Excluded from this guarantee are defects or damages caused by non canonical installations, faulty usage as well as non following of the mounting and handling instructions. We do not take any responsibilities for consequential damage.
5. Use of the guarantee does not extend the guarantee period nor does it begin a new guarantee period. The guarantee period for installed replacement parts ends when the guarantee period for the whole device ends. If damage or a fault cannot be rectified or if we decline to carry out the repair or the repair is unacceptably delayed, a replacement of equal value will be supplied free of charge if requested by the consumer. If a replacement delivery is provided, we retain the right to assert a reasonable charge for usage for the prior period of use.
6. The guarantee becomes only effective, if the customer registers his device in advance by using the guarantee registration card

These terms of guarantee are valid from 01.08.2006 for devices bought in a country within the European Union even if these devices are used abroad.

Anlage 1 Montagearten, Sicherheitsabstände / Appendix 1 mounting instructions, safety distance



Für 2000W ist der Verstell-Winkel 25° / For 2000W is the angle 25°!

	Wandmontage		Deckenmontage		Wand- und Deckenmontage	
Leistung	Abstand zur seitlichen Wand (A)	Abstand zur darüberliegenden Decke (B)	Abstand zur seitlichen Wand (längs) (E)	Abstand zur seitlichen Wand (quer) (F)	Abstand zum Fußboden (C)	Abstand zur angestrahlten Fläche (D)
1000W	200	250	200	300	min. 1800 max. 2300	800
1400W	200	250	200	300	min. 1800 max. 2300	800
2000W	400	350	400	350	min. 1800 max. 2500	900

	Wall-mounted		Ceiling-mounted		Wall- and ceiling mounted	
power	distance to laterally wall (A)	distance to ceiling (B)	distance to laterally wall (E)	distance to laterally wall (cross)(F)	distance to floor (C)	distance to illuminated area (D)
1000W	200	250	200	250	min. 1800 max. 2300	800
1400W	200	250	200	300	min. 1800 max. 2300	800
2000W	400	350	400	350	min. 1800	900

Anlage 2 Montage Wand- Deckenhalter / Appendix 2 mounting holder for wall and ceiling





Knoch Infrarot-Technik GmbH  
Renaultstr.2  
D-07570 Hohenölsen  
Tel. +49 36603 71800  
Fax +49 36603 718015  
[info@knoch-infrarot.de](mailto:info@knoch-infrarot.de)  
[www.knoch-infrarot.de](http://www.knoch-infrarot.de)

